

Charnières pour
pare douches
*Hinges for
shower screens*

MELORA SQ

Caractéristiques techniques

- Poids maxi par porte 40 kg
- Pour verre trempé de 8 et 10 mm
- Montage sur encoche 3560BE
- Ouverture à 180°
- Livrée avec vis de fixation
- Unité de vente : Charnière simple, conditionnée par 2
Charnière double, conditionnée par 1

Technical features

- Maximum weight per door 40 kg
- For 8 to 10 mm thick toughened glass
- For notch 3560BE.
- Opening through 180°
- Supplied with screws
- Sales unit : Single hinge packaging : 2
Glass to glass hinge packaging : 1



SYSTÈMES BREVETÉS PATENTED SYSTEM

- Système de réglage d'angle précis
- Système anti-bruit
- Adjustment System of the door angle
- Anti-noise system

LES + PRODUITS

The + product

Design

Réglage précis de
l'angle de la porte

Grande qualité
de finitions

Certifié TUV

Système anti-bruit

Design

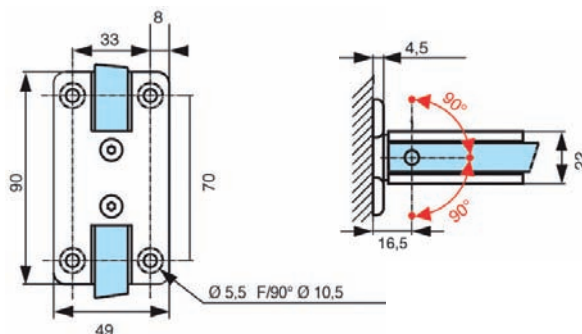
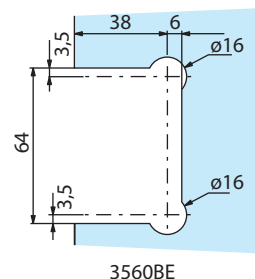
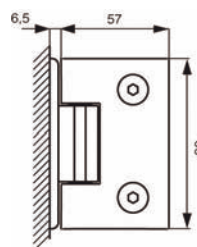
Precise adjustment
of the door angle

High quality finishes

TUV certified

Anti-noise system

3560.**.ORSQ



Références / References



Chromé brillant
Bright chromium



Chromé mat
Matt chromium



Effet Inox
Stainless steel effect

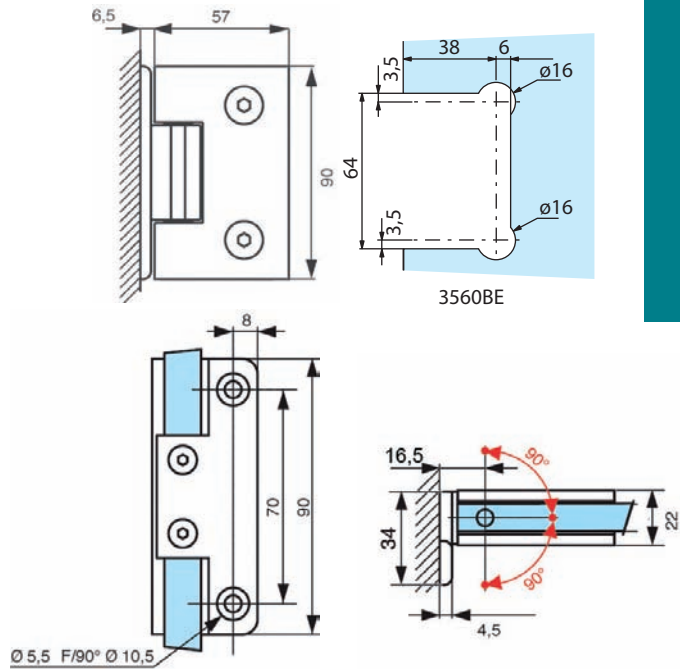
Charnière simple réglable blocage à 90°, 4 trous de fixation
Single adjustable hinge 90° blocking with 4 fixing points

3560.30.ORSQ

3560.31.ORSQ

3560.35.ORSQ

3561.**.0RSQ



Charnières pour
pare douches
*Hinges for
shower screens*

Références / References



Chromé brillant
Bright chromium



Chromé mat
Matt chromium



Effet Inox
Stainless steel effect

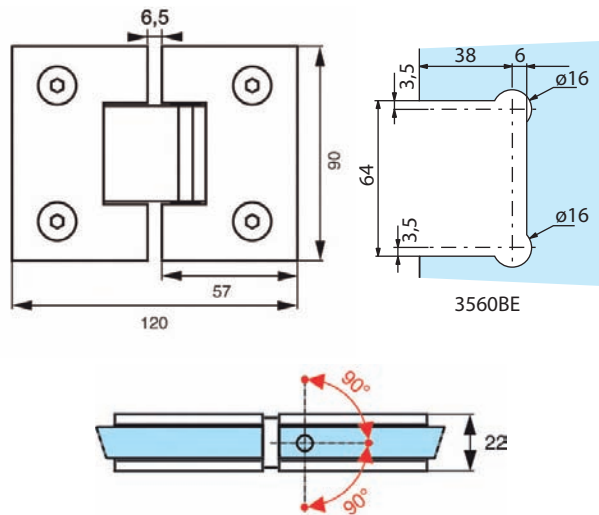
Charnière simple réglable blocage à 90°, 2 trous de fixation
Single adjustable hinge 90° blocking with 2 fixing points

3561.30.0RSQ

3561.31.0RSQ

3561.35.0RSQ

3562.**.0RSQ



Références / References



Chromé brillant
Bright chromium



Chromé mat
Matt chromium



Effet Inox
Stainless steel effect

Charnière double verre/verre réglable blocage à 90°
Glass to glass adjustable shower hinge 90° blocking point

3562.30.0RSQ

3562.31.0RSQ

3562.35.0VSQ