

Systèmes
couissants
pour douches
*Sliding shower
system*

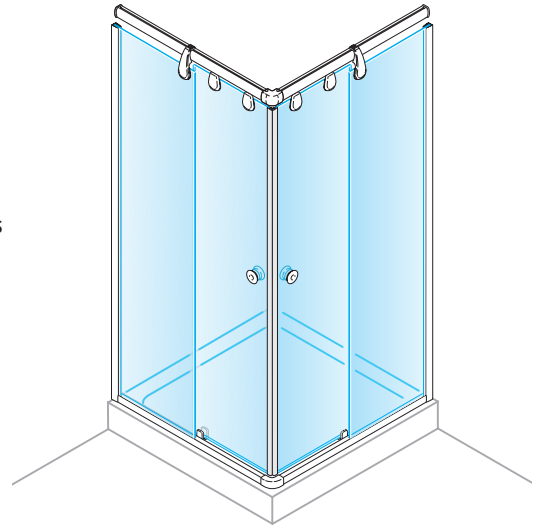
ELOA

Caractéristiques techniques

- Pour verre trempé de 8 mm (non fourni)
- Poids maxi par porte : 30 kg
- Douche d'angle largeur receveur jusqu'à 1100 x 1100 mm
- **Le sens d'ouverture de la porte (droite ou gauche) doit être déterminé avant la réalisation des volumes**

Technical features

- For toughened glass doors 8 mm (not supplied)
- Maximum door weight : 30 kg
- Corner access maximum size of shower tray : 1100 mm x 1100 mm
- **The opening direction (right or left) must be determined before glass manufacture**



2820.**.2

Références / References



Kits complets / Complete kits



Chromé brillant
Bright chromium



Chromé mat
Matt chromium



Laqué Blanc 9010
Lacquered white RAL 9010

Système d'angle 2 volumes fixes et 2 ouvrants couissants
Corner system 2 fixed panels and 2 sliding panels

2820.30.2

2820.31.2

2820.51.2

LES + PRODUITS

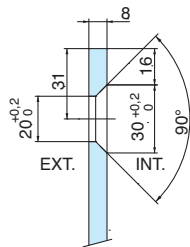
The + product

Grande qualité
de finitions

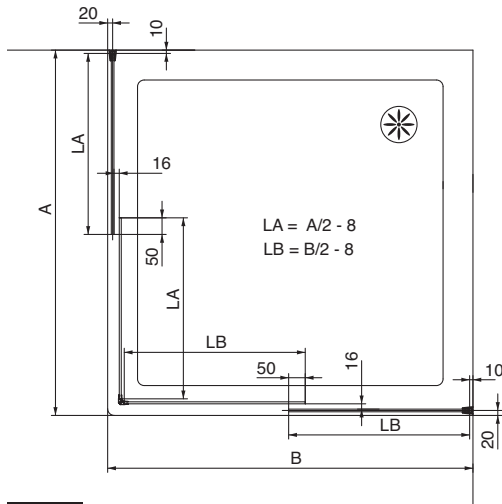
Confort d'utilisation

High quality finishes
Great user comfort

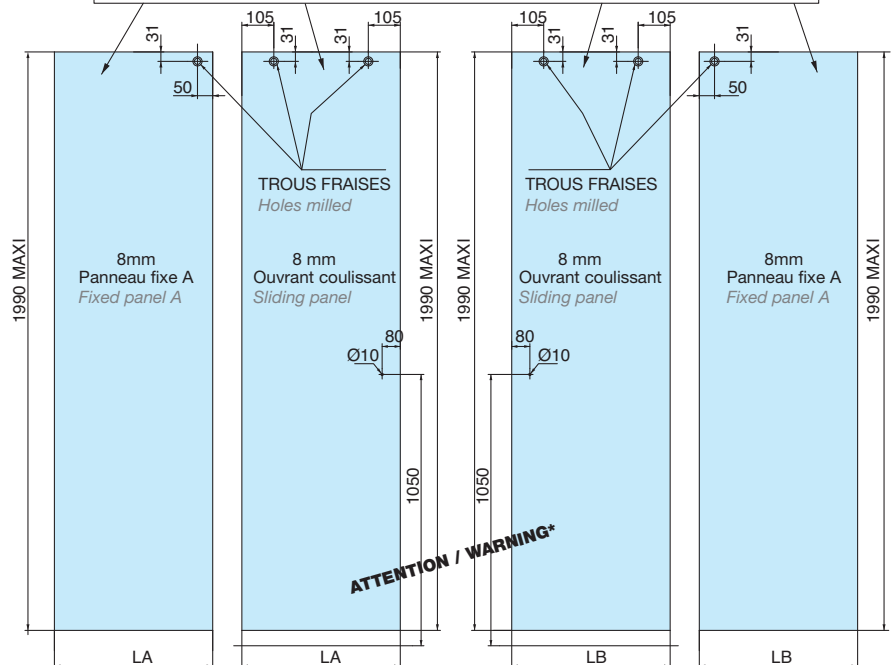
TROUS FRAISES
Holes milled



Largeur mur/mur Width wall/wall	Largeur de passage Passage width
1100	710
1000	640
900	570
800	500

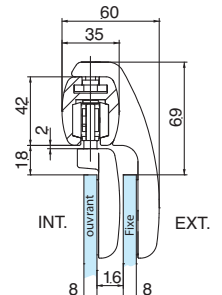
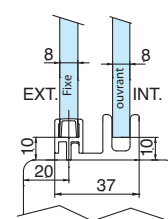
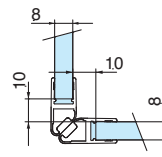
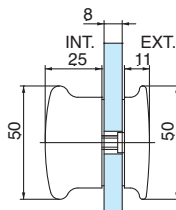


Attention : trous fraisés sur la face intérieure de la douche
Caution : holes milled on the inside face of the shower



* Plan valable uniquement pour une porte à droite,
pour porte à gauche, inverser le sens des fraisesures

Drawing is valid only for doors on the right hand side,
for the left hand side, reverse the direction of countersinking

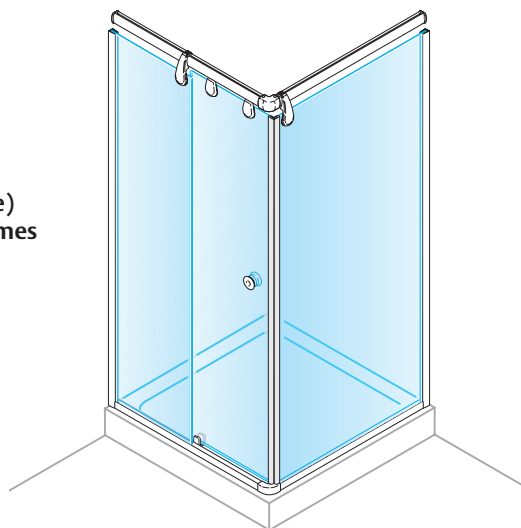


Caractéristiques techniques

- Pour verre trempé de 8 mm (non fourni)
- Poids maxi par porte : 30 kg
- Douche d'angle largeur receveur jusqu'à 1100 x 1100 mm
- **Le sens d'ouverture de la porte (droite ou gauche) doit être déterminé avant la réalisation des volumes**

Technical features

- For toughened glass doors 8 mm (not supplied)
- Maximum door weight : 30 kg
- Corner access maximum size of shower tray : 1100 mm x 1100 mm
- **The opening direction (right or left) must be determined before glass manufacture**



2820.**.3

Références / References



Kits complets / Complete kits



Chromé brillant
Bright chromium



Chromé mat
Matt chromium



Laqué Blanc 9010
Lacquered white RAL 9010

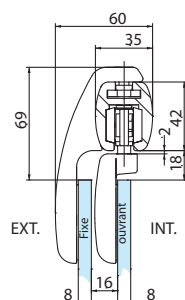
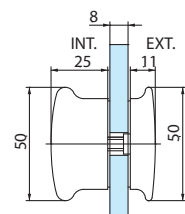
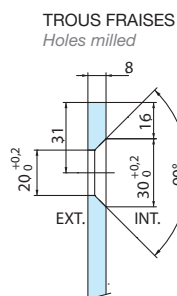
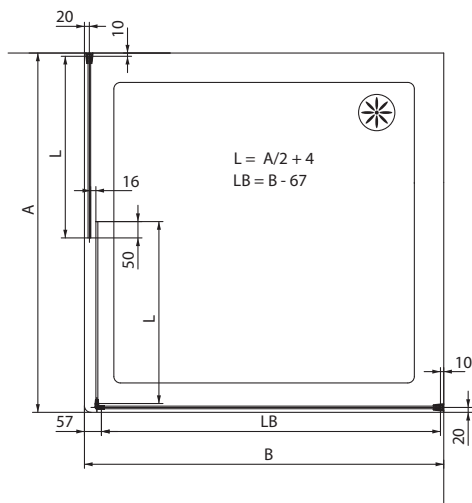
Système d'angle 2 volumes fixes et 1 ouvrant couissant
Corner system 2 fixed panels and 1 sliding panel

2820.30.3

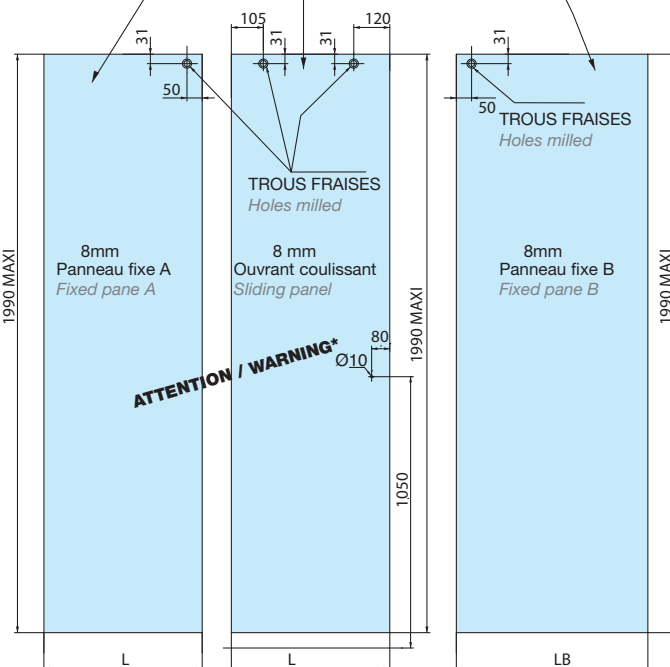
2820.31.3

2820.51.3

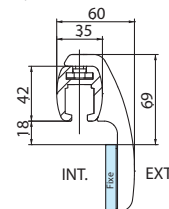
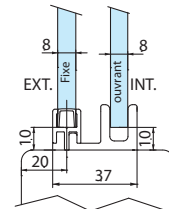
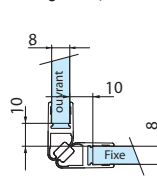
Largeur mur/mur Width wall/wall	Largeur de passage Passage width
1100	525
1000	475
900	425
800	375



Attention : trous fraisés sur la face intérieure de la douche
Caution : holes milled on the inside face of the shower



* Plan valable uniquement pour une porte à droite, pour porte à gauche, inverser le sens des fraises
Drawing is valid only for doors on the right hand side, for the left hand side, reverse the direction of countersinking



ELOA

Caractéristiques techniques

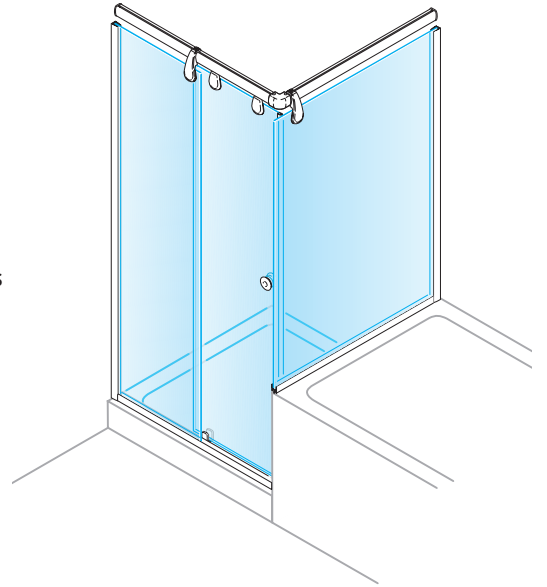
- Pour verre trempé de 8 mm (non fourni)
- Poids maxi par porte : 30 kg
- Douche d'angle largeur receveur jusqu'à 1100 x 1100 mm

• Le sens d'ouverture de la porte (droite ou gauche) doit être déterminé avant la réalisation des volumes

Technical features

- For toughened glass doors 8 mm (not supplied)
- Maximum door weight : 30 kg
- Corner access maximum size of shower tray : 1100 mm x 1100 mm

• The opening direction (right or left) must be determined before glass manufacture



2820.**.4

Références / References



Kits complets / Complete kits



Chromé brillant
Bright chromium



Chromé mat
Matt chromium



Laqué Blanc 9010
Lacquered white RAL 9010

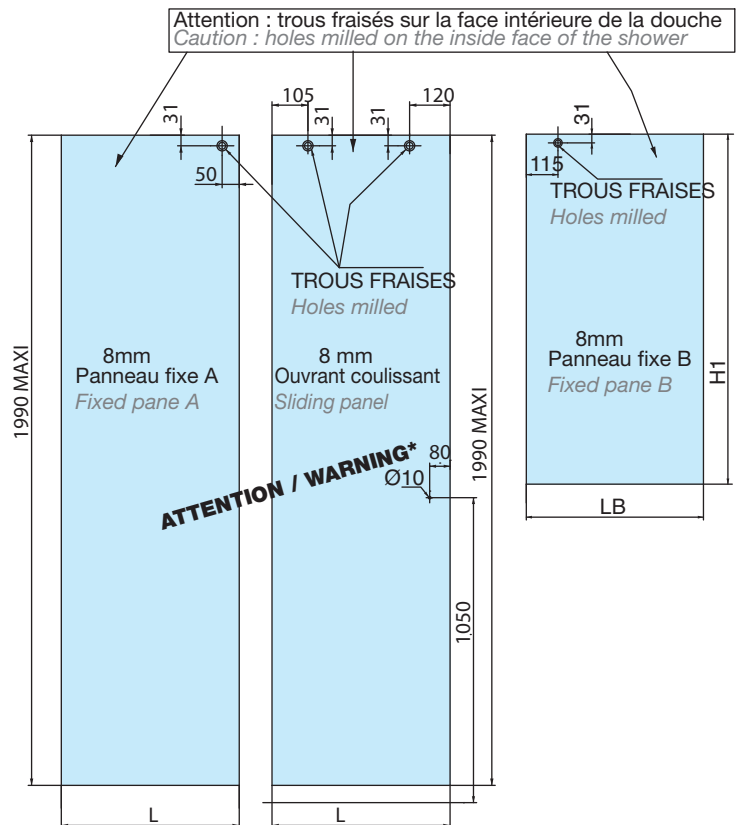
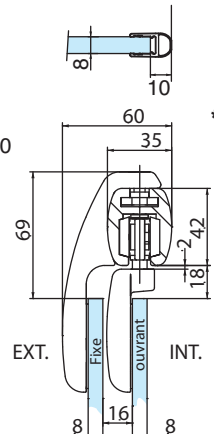
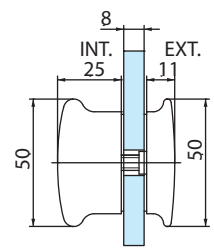
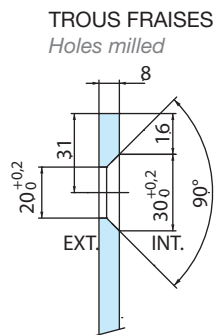
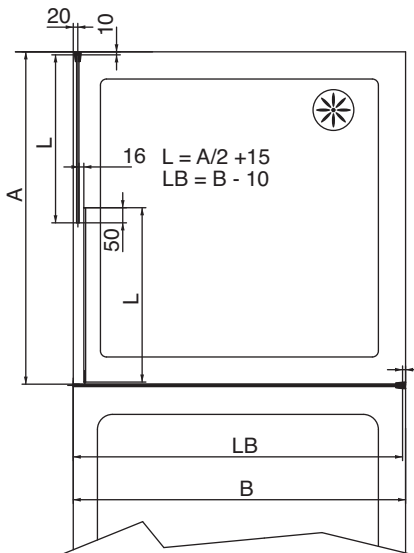
Système d'angle 2 volumes fixes et 1 ouvrant couissant
Corner system 2 fixed panels and 1 sliding panel

2820.30.4

2820.31.4

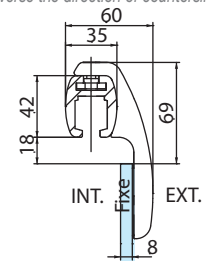
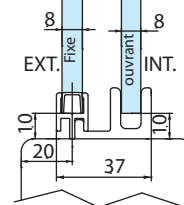
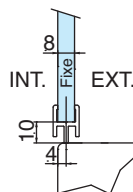
2820.51.4

Largeur mur/mur Width wall/wall	Largeur de passage Passage width
1100	525
1000	475
900	425
800	375



ATTENTION / WARNING*

* Plan valable uniquement pour une porte à droite, pour porte à gauche, inverser le sens des fraises
Drawing is valid only for doors on the right hand side, for the left hand side, reverse the direction of countersinking

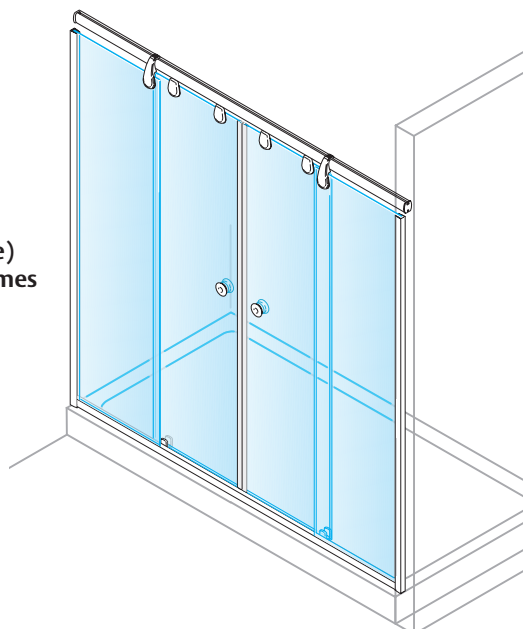


Caractéristiques techniques

- Pour verre trempé de 8 mm (non fourni)
- Poids maxi par porte : 30 kg
- Entre deux murs : largeur maxi 2200 mm
- **Le sens d'ouverture de la porte (droite ou gauche) doit être déterminé avant la réalisation des volumes**

Technical features

- For toughened glass doors 8 mm (not supplied)
- Maximum door weight : 30 kg
- Between two walls : maximum width 2200 mm
- **The opening direction (right or left) must be determined before glass manufacture**



2820..5**

Références / References



Kits complets / Complete kits



Chromé brillant
Bright chromium



Chromé mat
Matt chromium



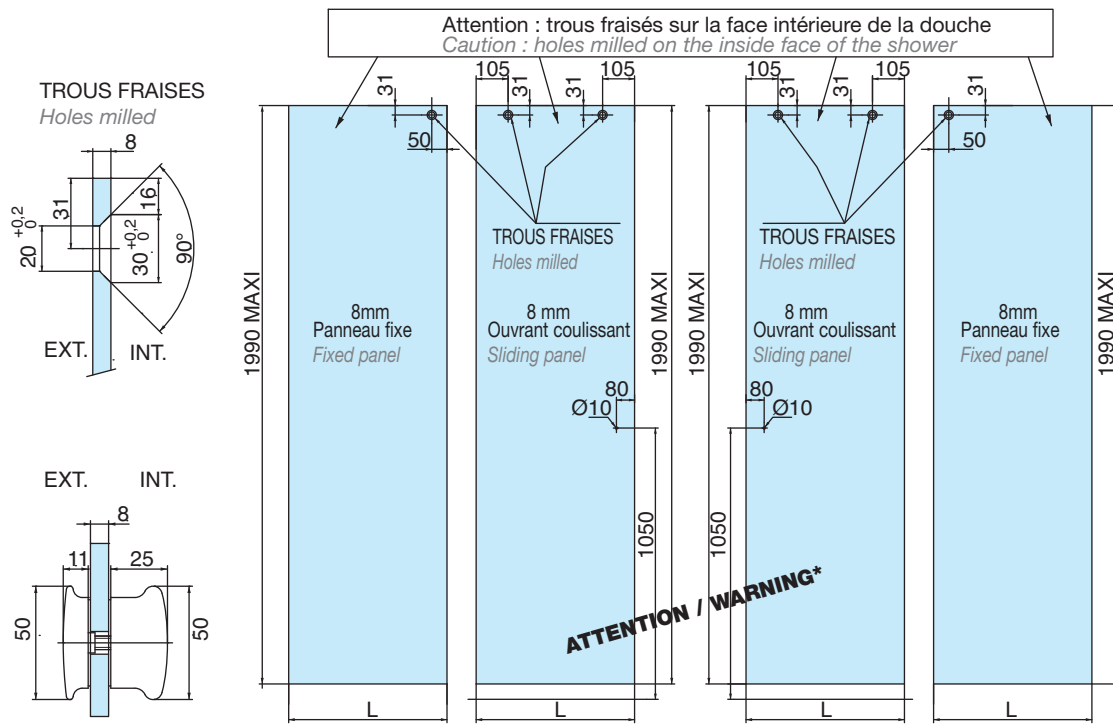
Laqué Blanc 9010
Lacquered white RAL 9010

Système mur/mur 2 volumes fixes et 2 ouvrants couissants
System wall/wall 2 fixed panels and 2 sliding panels

2820.30.5

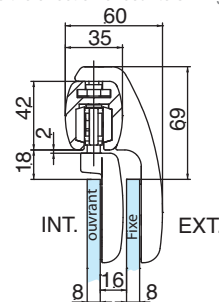
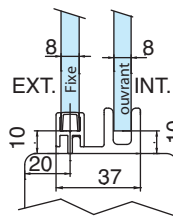
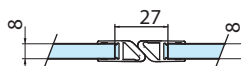
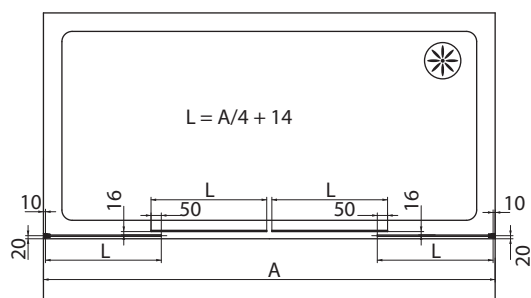
2820.31.5

2820.51.5



* Plan valable uniquement pour une porte à droite, pour porte à gauche, inverser le sens des fraisesures

Plan is valid only for doors on the right hand side, for the left hand side, reverse the direction of countersinking



Systèmes
coulissants
pour douches
*Sliding shower
system*

ELOA

Caractéristiques techniques

- Pour verre trempé de 8 mm (non fourni)
- Poids maxi par porte : 30 kg
- Entre deux murs : largeur maxi 2200 mm

- **Le sens d'ouverture de la porte (droite ou gauche) doit être déterminé avant la réalisation des volumes**

Technical features

- For toughened glass doors 8 mm (not supplied)
- Maximum door weight : 30 kg
- Between two walls : maximum width 2200 mm

- **The opening direction (right or left) must be determined before glass manufacture**

2820.**.6

Références / References



Kits complets / Complete kits

Système mur/mur 2 volumes repliables
System wall/wall 2 folding panels



Chromé brillant
Bright chromium

2820.30.6



Chromé mat
Matt chromium

2820.31.6



Laqué Blanc 9010
Lacquered white RAL 9010

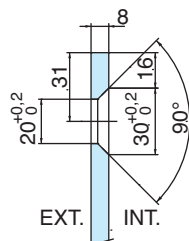
2820.51.6

LES + PRODUITS

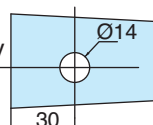
Accès adapté
pour personne
à mobilité réduite

*Adapted
for disabled people*

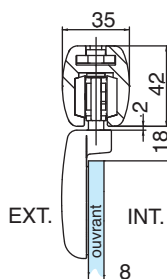
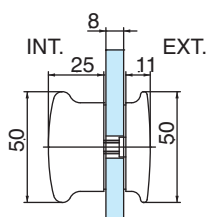
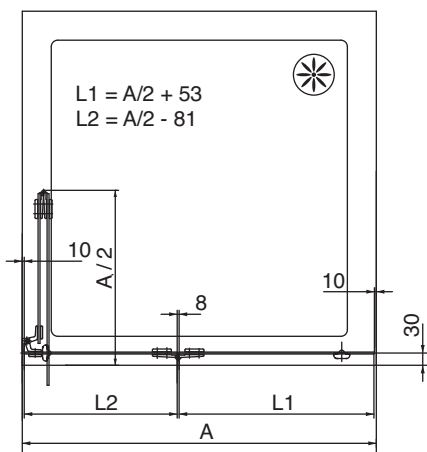
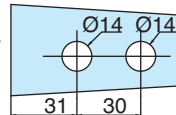
TROUS FRAISES *Holes milled*



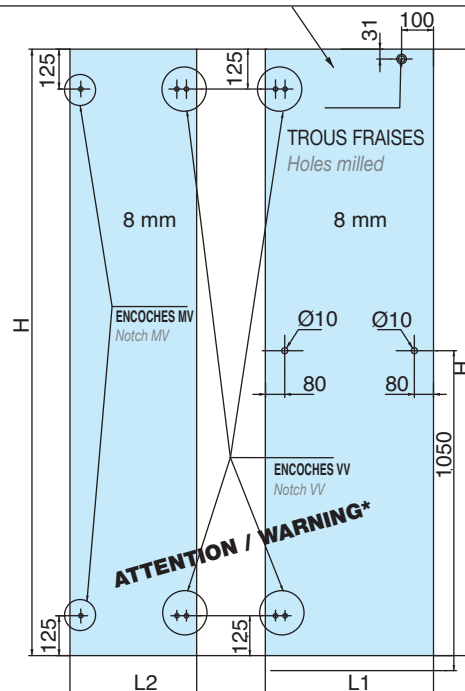
ENCOCHE MV *Notch MV*



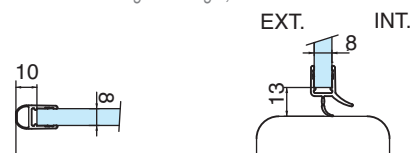
ENCOCHE VV *Notch VV*



Attention : trous fraisés sur la face intérieure de la douche
Caution : holes milled on the inside face of the shower



* Plan valable uniquement pour une porte repliable à gauche,
pour porte repliable à droite, inverser le sens de la fraisure
*Drawing only valid for a folding door on the left,
Fold Door folding on the right, reverse the direction of countersinking*



Caractéristiques techniques

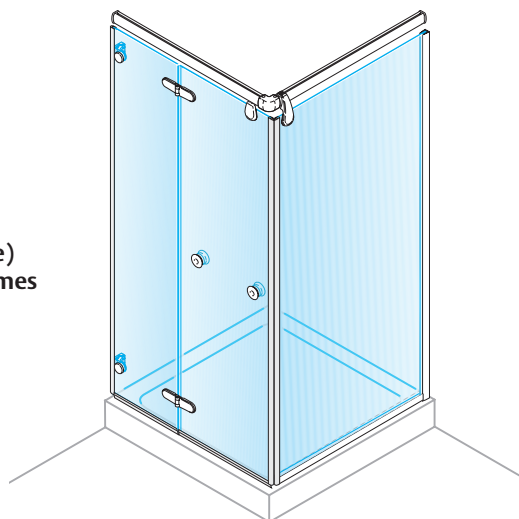
- Pour verre trempé de 8 mm (non fourni)
- Poids maxi par porte : 30 kg
- Douche d'angle largeur receveur jusqu'à 1100 x 1100 mm

• **Le sens d'ouverture de la porte (droite ou gauche) doit être déterminé avant la réalisation des volumes**

Technical features

- For toughened glass doors 8 mm (not supplied)
- Maximum door weight : 30 kg
- Corner access maximum size of shower tray : 1100 mm x 1100 mm

• **The opening direction (right or left) must be determined before glass manufacture**



2820..7**

Références / References



Kits complets / Complete kits



Chromé brillant
Bright chromium



Chromé mat
Matt chromium



Laqué Blanc 9010
Lacquered white RAL 9010

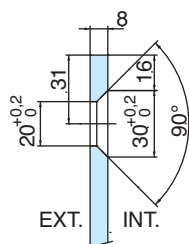
2820.30.7

2820.31.7

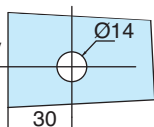
2820.51.7

Système d'angle 1 volume fixe et 2 volumes repliables
Corner system 1 fixed panel and 2 folding panels

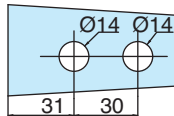
TROUS FRAISES
Holes milled



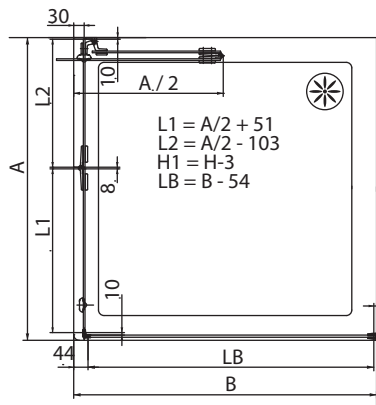
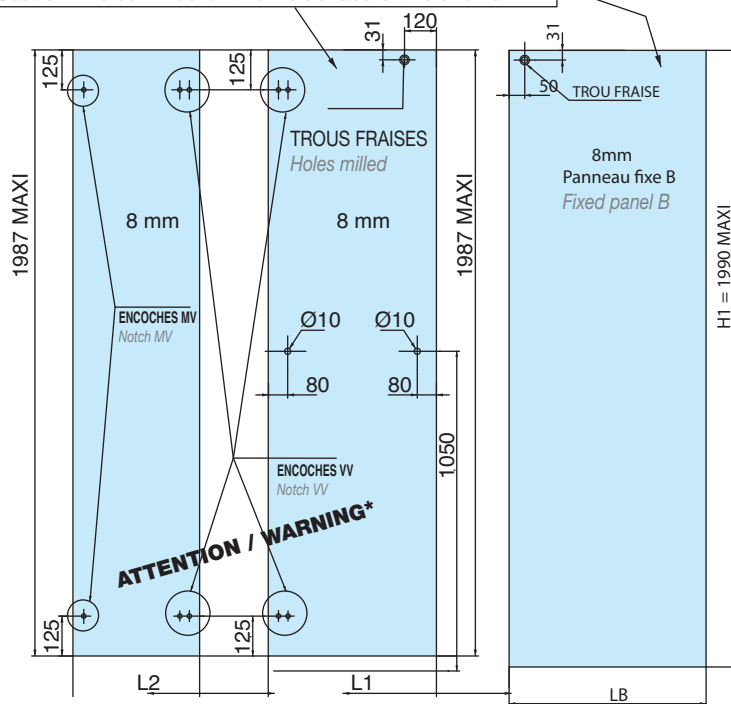
ENCOCHE MV
Notch MV



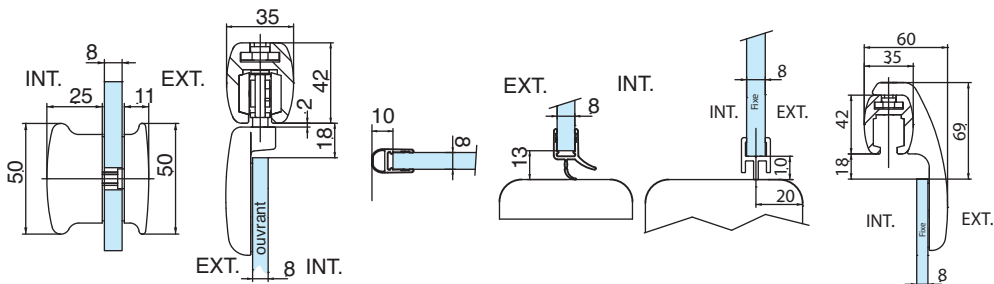
ENCOCHE VV
Notch VV



Attention : trous fraisés sur la face intérieure de la douche
Caution : holes milled on the inside face of the shower



* Plan valable uniquement pour une porte repliable à gauche, pour porte repliable à droite, inverser le sens de la fraisure
Drawing only valid for a folding door on the left, Fold Door folding on the right, reverse the direction of countersinking



Systèmes
couissants
pour douches
*Sliding shower
system*

