

Charnières pour
pare douches
*Hinges for
shower screens*

KUBIKA

Caractéristiques techniques

- Poids maxi par porte 45 kg
- Pour verre trempé de 8 et 10 mm (non fourni)
- Montage sur 2 trous Ø 16 mm
- Ouverture à 90°
- Livrée avec vis de fixation et intercalaires
- Unité de vente : Charnière simple, conditionnée par 2
- Charnière double, conditionnée par 1

Technical features

- Maximum weight per door 45 kg
- For 8 to 10 mm thick toughened glass (not supplied)
- Assembled onto holes Ø 16mm
- Opening through 90°
- Supplied with screws and spacers
- Sales unit : Single hinge packaging : 2
- Glass to glass hinge packaging : 1

LES + PRODUITS

The + product

Design

Réglage précis de
l'angle de la porte

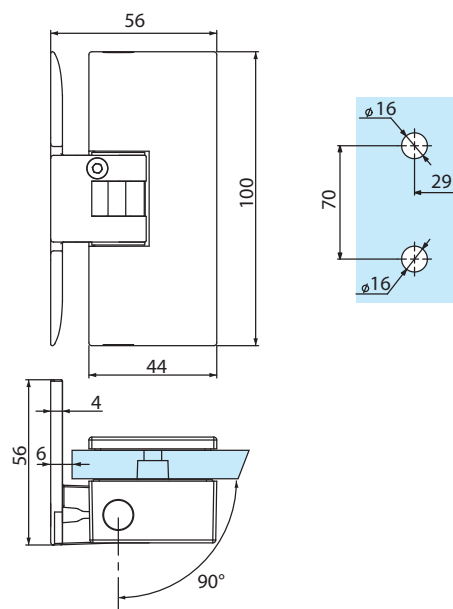
Grande qualité
de finitions

Design

Precise adjustment
of the door angle

High quality finishes

3460.**.0R



Références / References



Chromé brillant
Bright chromium



Chromé mat
Matt chromium



Effet Inox
Stainless steel effect

Charnière simple réglable blocage à 90°, axe déporté ouverture d'un seul côté
*Adjustable single shower hinge 90° blocking point, offset axes opening
on one side only*

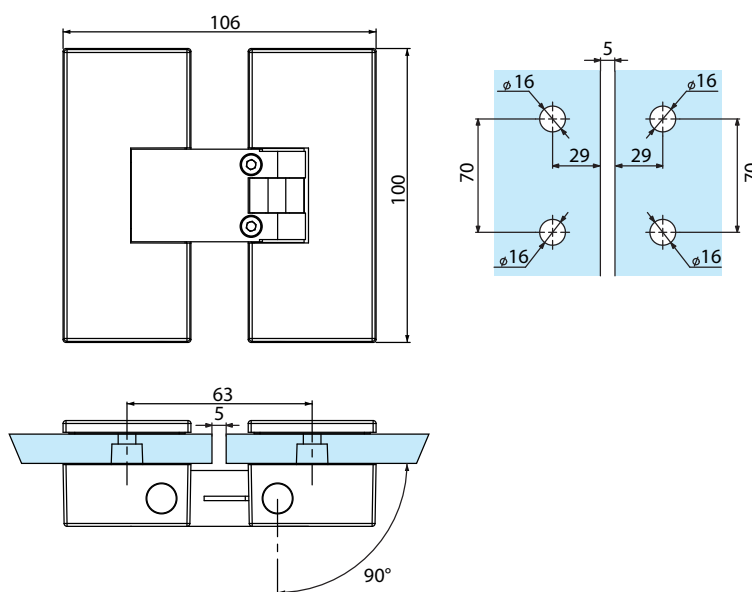
3460.30.0R

3460.31.0R

3460.35.0R



3462.**.0R



Références / References



Chromé brillant
Bright chromium



Chromé mat
Matt chromium



Effet Inox
Stainless steel effect

Charnière double réglable blocage à 90°, axe déporté ouverture d'un seul côté
*Adjustable double shower hinge 90° blocking point, offset axes opening
on one side only*

3462.30.0R

3462.31.0R

3462.35.0R