

Charnières pour
pare douches
Hinges for
shower screens

MAREVA

Caractéristiques techniques

- Poids maxi par porte 30 kg
- Pour verre trempé de 6 et 8 mm
- Montage sur encoche 3160BE
- Ouverture à 180°
- Livrée avec vis de fixation et intercalaires
- Unité de vente : Charnière simple, conditionnée par 2
Charnière double, conditionnée par 1

Technical features

- Maximum weight per door 30 kg
- For 6 and 8 mm thick toughened glass
- For notch 3160BE
- Opening through 180°
- Supplied with screws and spacers
- Sales unit : Single hinge packaging : 2
Glass to glass hinge packaging : 1



LES + PRODUITS

The + product

Réglage précis de
l'angle de la porte

Grande qualité
de finitions

Compact

Certifié TUV

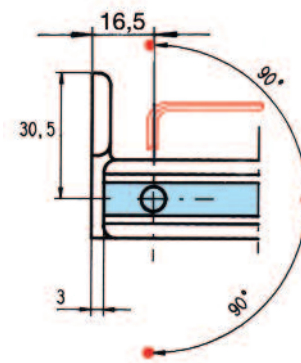
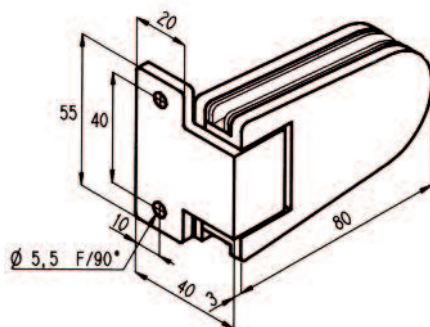
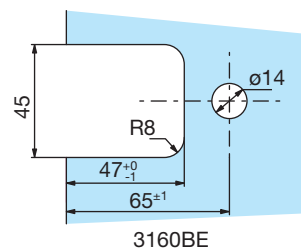
Precise adjustment
of the door angle

High quality finishes

Compact

TUV certified

3160.**.0R



Références / References



Laiton poli PVD
Polished brass PVD



Chromé brillant
Bright chromium



Chromé mat
Matt chromium



Effet Inox
Stainless steel effect



Laqué blanc 9010
Lacquered white RAL 9010

Charnière simple réglable blocage à 90°, 3160.05.0R
2 trous de fixation

Single adjustable hinge 90° blocking
with 2 fixing points

3160.30.0R

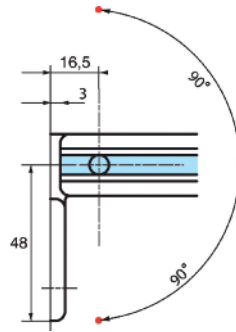
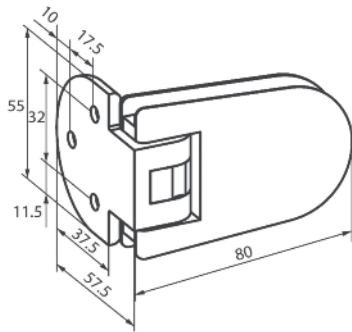
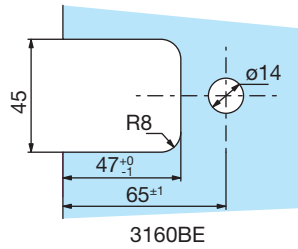
3160.31.0R

3160.35.0R

3160.51.0R

3161.**.0R

Charnières pour
pare douches
*Hinges for
shower screens*



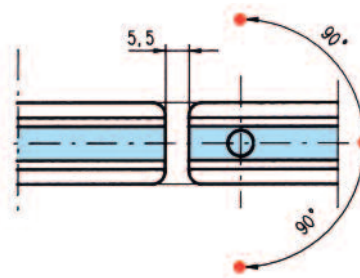
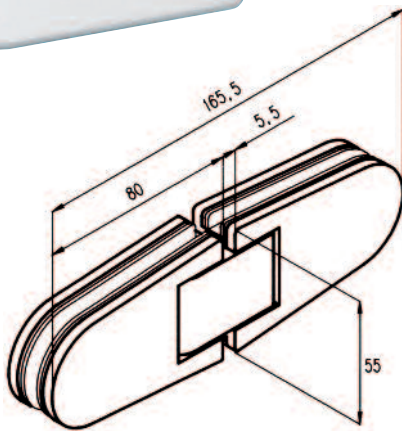
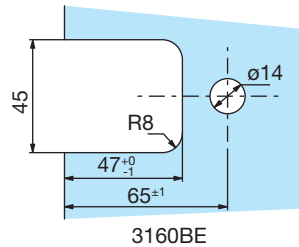
Références / References



- Laiton poli PVD
Polished brass PVD
- Chromé brillant
Bright chromium
- Chromé mat
Matt chromium
- Effet Inox
Stainless steel effect
- Laqué blanc 9010
Lacquered white RAL 9010

Charnière simple réglable blocage à 90° 3161.05.0R 3161.30.0R 3161.31.0R 3161.35.0R 3161.51.0R
3 trous de fixation
Single adjustable hinge 90° blocking with 3 fixing points

3162.**.0R



Références / References

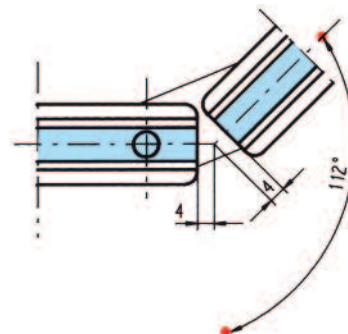
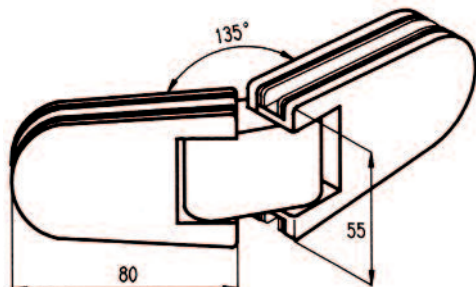
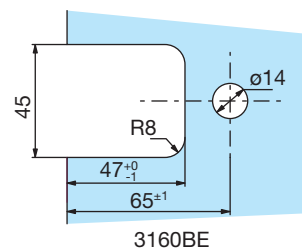


- Laiton poli PVD
Polished brass PVD
- Chromé brillant
Bright chromium
- Chromé mat
Matt chromium
- Effet Inox
Stainless steel effect
- Laqué blanc 9010
Lacquered white RAL 9010

Charnière double verre/verre réglable blocage à 90° 3162.05.0R 3162.30.0R 3162.31.0R 3162.35.0R 3162.51.0R
Glass to glass adjustable shower hinge 90° blocking point

Charnières pour
pare douches
Hinges for
shower screens

3162.**.2R



Références / References



Laiton poli PVD
Polished brass PVD



Chromé brillant
Bright chromium



Chromé mat
Matt chromium



Effet Inox
Stainless steel effect



Laqué blanc 9010
Lacquered white RAL 9010

Charnière double verre/verre réglable
blocage à 135°
Glass to glass adjustable shower
hinge 135° blocking point

3162.05.2R

3162.30.2R

3162.31.2R

3162.35.2R

3162.51.2R

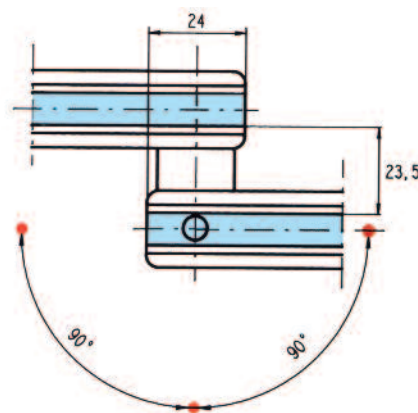
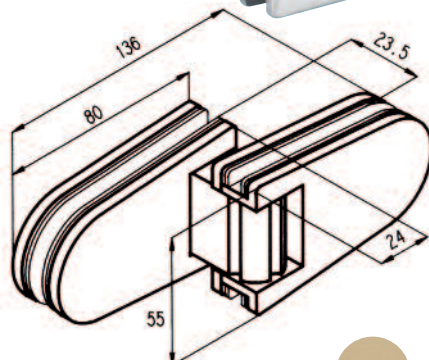
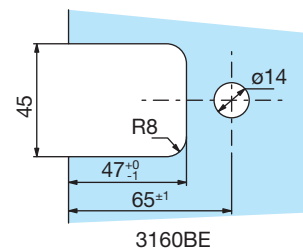
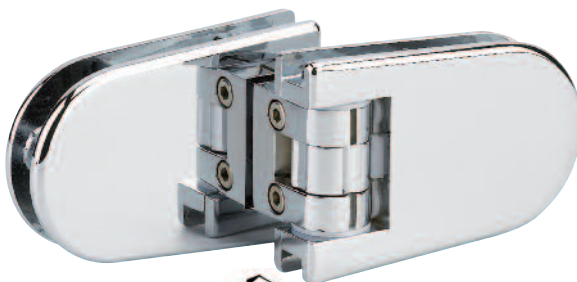
3163.**.0R

Caractéristiques techniques

- Permet de replier le 2ème volume sur le 1er volume
- Enables 2nd glass panel to be folded back over 1st panel

Technical features

- Enables 2nd glass panel to be folded back over 1st panel



Références / References



Laiton poli PVD
Polished brass PVD



Chromé brillant
Bright chromium



Chromé mat
Matt chromium



Effet Inox
Stainless steel effect



Laqué blanc 9010
Lacquered white RAL 9010

Charnière double verre/verre réglable,
à recouvrement
Overlapping glass to glass adjustable
shower hinge

3163.05.0R

3163.30.0R

3163.31.0R

3163.35.0R

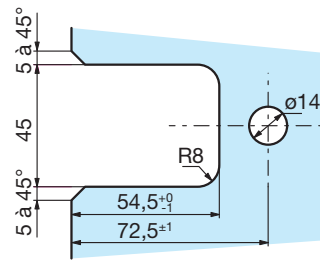
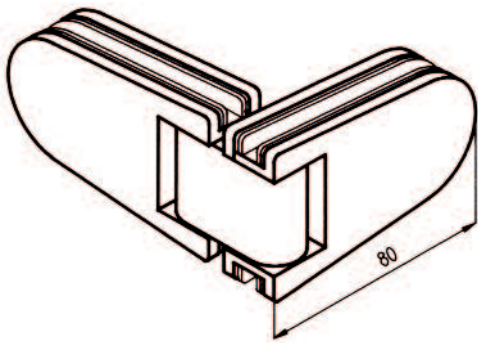
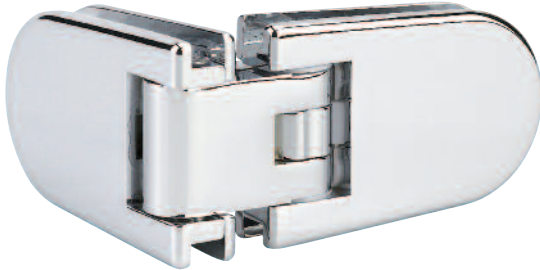
3163.51.0R

Caractéristiques techniques

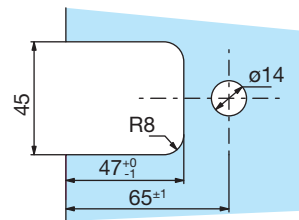
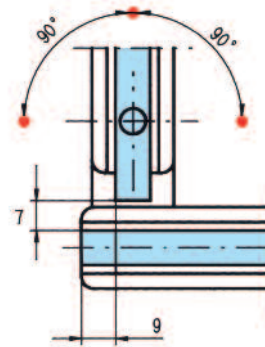
- Montage sur encoche 3164BE pour le volume mobile et 3160BE pour le volume fixe

Technical features

- For mobile panel on notch 3164BE, for fixed panel 3160BE



3164BE



3160BE

Références / References



Laiton poli PVD
Polished brass PVD



Chromé brillant
Bright chromium



Chromé mat
Matt chromium



Effet Inox
Stainless steel effect



Laqué blanc 9010
Lacquered white RAL 9010

Charnière double verre/verre
réglable, à recouvrement
*Overlapping glass to glass adjustable
shower hinge*

3164.05.0R

3164.30.0R

3164.31.0R

3164.35.0R

3164.51.0R

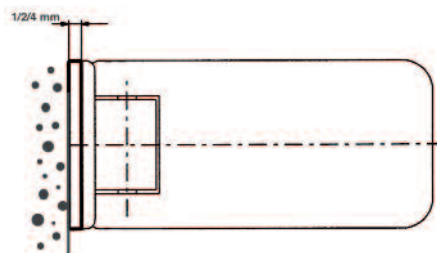
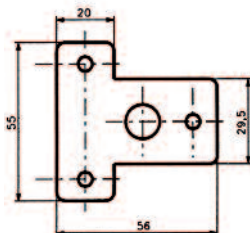
Cales pour charnières Shims for hinges

Caractéristiques techniques

- Cas d'utilisation avec les joints translucides séries 1801, 1806 ou pour compenser l'épaisseur de la faïence en partie haute
- Unité de vente : 10 cales

Technical features

- Recommended in conjunction with translucent sealing strips 1801, 1806 or to compensate the thickness of tiles on top part of wall
- Sold by 10



2814.**.1

Références / References

10 cales épaisseur 4 mm pour charnière pour série 3261
10 shims, 4 mm thick for hinge series 3261



Chromé brillant
Bright chromium

2814.30.1



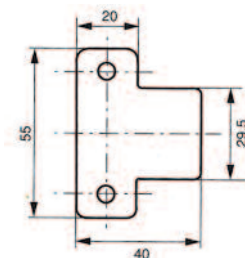
Chromé mat
Matt chromium

2814.31.1



Doré
Gold plated

2814.40.1



2814.**.2

Références / References

10 cales épaisseur 4 mm pour charnière pour série 3160 et 3260
10 shims, 4 mm thick for hinge series 3160 and 3260



Chromé brillant
Bright chromium

2814.30.2



Chromé mat
Matt chromium

2814.31.2



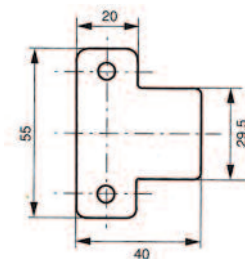
Doré
Gold plated

2814.40.2

2814.99.3

Références / References

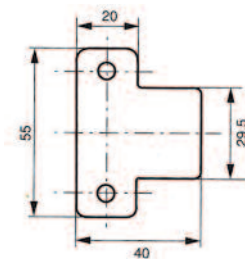
10 cales épaisseur 1 mm pour charnières pour séries 3260/3261/3160
10 shims, 1 mm thick for hinge series 3260/3261/3160

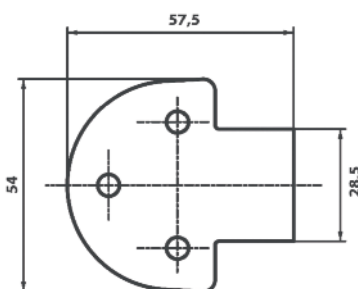


2814.99.4

Références / References

10 cales épaisseur 2 mm pour charnières pour séries 3260/3261/3160
10 shims, 2 mm thick for hinge series 3260/3261/3160





2814.**.7

Références / References

10 cales épaisseur 4 mm pour charnière pour série 3161
10 shims, 4 mm thick for hinge series 3161



Chromé brillant
Bright chromium

2814.30.7



Chromé mat
Matt chromium

2814.31.7



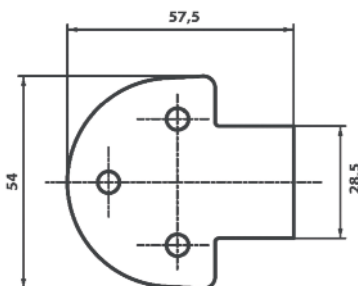
Doré
Gold plated

2814.40.7

2814.99.5

Références / References

10 cales épaisseur 1 mm pour charnières pour série 3161
10 shims, 1 mm thick for hinge series 3161



2814.99.6

Références / References

10 cales épaisseur 2 mm pour charnière pour série 3161
10 shims, 2 mm thick for hinge series 3161

