

Charnières pour  
pare douches  
*Hinges for  
shower screens*

# MARINE

## Caractéristiques techniques

- Poids maxi par porte 40 kg
- Pour verre trempé de 8 et 10 mm
- Montage sur encoche 3260BE
- Ouverture à 180°
- Livrée avec vis de fixation
- Unité de vente : Charnière simple, conditionnée par 2  
Charnière double, conditionnée par 1

## Technical features

- Maximum weight per door 40 kg
- For 8 to 10 mm thick toughened glass
- For notch 3260BE
- Opening through 180°
- Supplied with screws and spacers.
- Sales unit : Single hinge packaging : 2  
Glass to glass hinge packaging : 1



## LES + PRODUITS

*The + product*

Design

Réglage précis de  
l'angle de la porte

Grande qualité  
de finitions

Certifié TUV

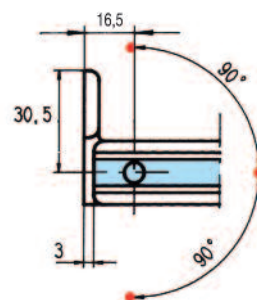
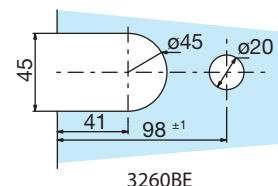
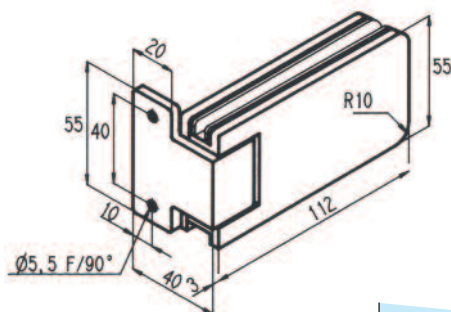
Design

Precise adjustment  
of the door angle

High quality finishes

TUV certified

## 3260.\*\*.0R



## Références / References



Laiton poli PVD  
Polished brass PVD



Chromé brillant  
Bright chromium



Chromé mat  
Matt chromium



Effet Inox  
Stainless steel effect



Laqué blanc 9010  
Lacquered white RAL 9010

Charnière simple réglable  
blocage à 90°, 2 trous de fixation  
*Single adjustable hinge 90°  
blocking with 2 fixing points*

3260.05.0R

3260.30.0R

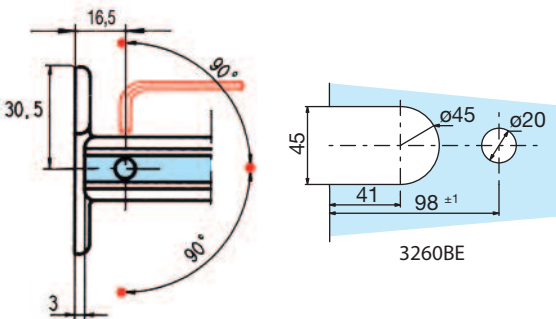
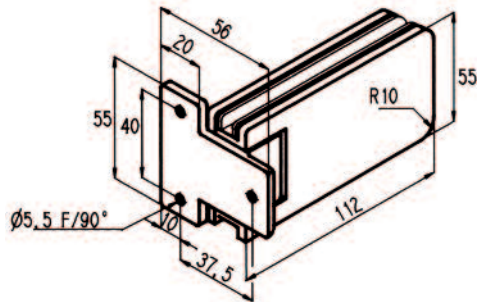
3260.31.0R

3260.35.0R

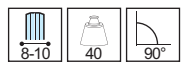
3260.51.0R

# 3261.\*\*.0R

Charnières pour  
pare douches  
*Hinges for  
shower screens*



Références / References

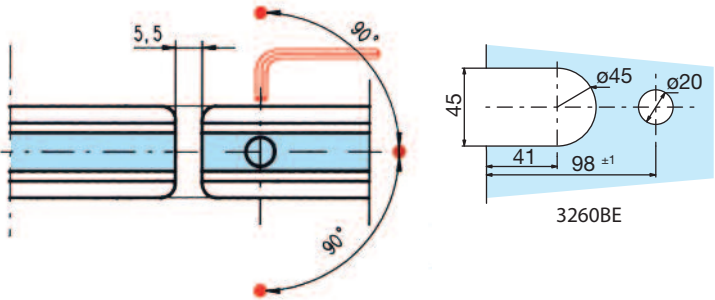
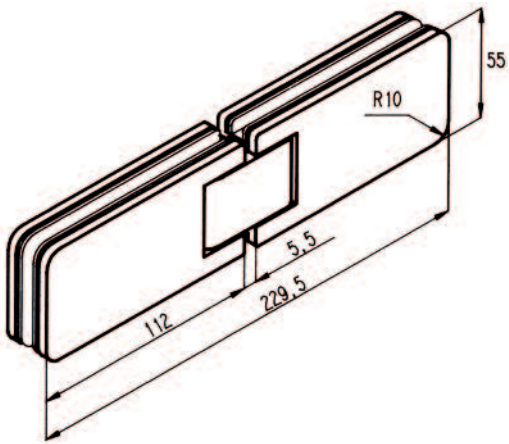


-   
 Laiton poli PVD  
*Polished brass PVD*
-   
 Chromé brillant  
*Bright chromium*
-   
 Chromé mat  
*Matt chromium*
-   
 Effet Inox  
*Stainless steel effect*
-   
 Laqué blanc 9010  
*Lacquered white RAL 9010*

Charnière simple réglable  
blocage à 90°, 3 trous de fixation  
*Single adjustable hinge 90°  
blocking with 3 fixing points*

- 3261.05.0R
- 3261.30.0R
- 3261.31.0R
- 3261.35.0R
- 3261.51.0R

# 3262.\*\*.0R



Références / References



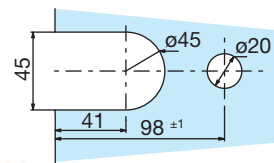
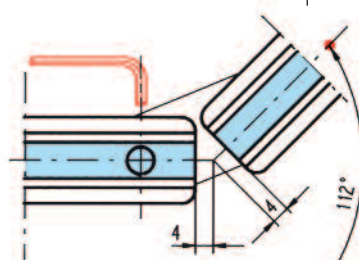
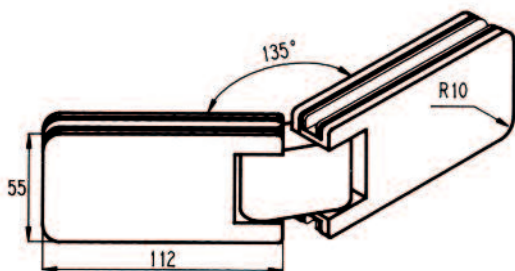
-   
 Laiton poli PVD  
*Polished brass PVD*
-   
 Chromé brillant  
*Bright chromium*
-   
 Chromé mat  
*Matt chromium*
-   
 Effet Inox  
*Stainless steel effect*
-   
 Laqué blanc 9010  
*Lacquered white RAL 9010*

Charnière double verre/verre réglable  
blocage à 90°  
*Glass to glass adjustable shower  
hinge 90° blocking point*

- 3262.05.0R
- 3262.30.0R
- 3262.31.0R
- 3262.35.0R
- 3262.51.0R

Charnières pour  
pare douches  
Hinges for  
shower screens

3262.\*\*.2R



3260BE

Références / References



Laiton poli PVD  
Polished brass PVD



Chromé brillant  
Bright chromium



Chromé mat  
Matt chromium



Effet Inox  
Stainless steel effect



Laqué blanc 9010  
Lacquered white RAL 9010

Charnière double verre/verre réglable  
blocage à 135°

Glass to glass adjustable shower hinge  
135° blocking point

3262.05.2R

3262.30.2R

3262.31.2R

3262.35.2R

3262.51.2R

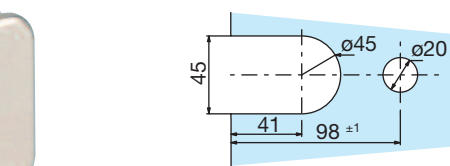
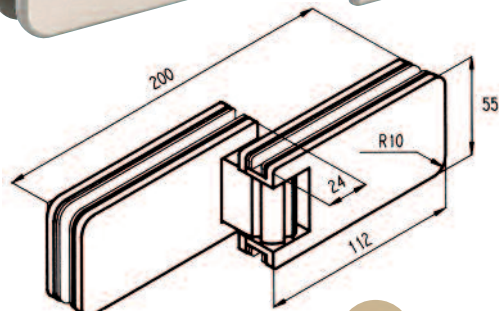
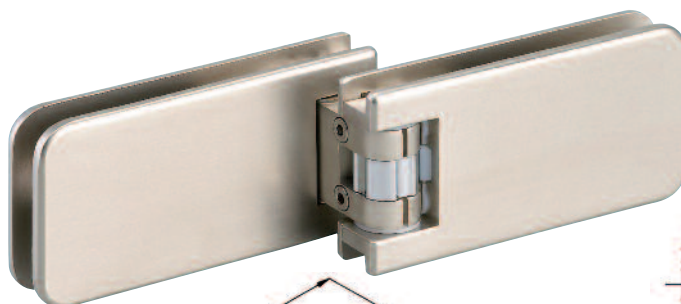
3263.\*\*.0R

Caractéristiques techniques

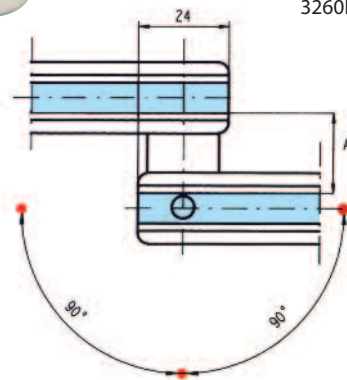
- Permet de replier le 2ème volume sur le 1er volume
- Pour verre de 8 mm A = 21,5 mm
- Pour verre de 10 mm A = 19,5 mm

Technical features

- Enables 2nd glass panel to be folded back over 1st panel
- For 8 mm glass A = 21,5 mm
- For 10 mm glass A = 19,5 mm



3260BE



Références / References



Laiton poli PVD  
Polished brass PVD



Chromé brillant  
Bright chromium



Chromé mat  
Matt chromium



Effet Inox  
Stainless steel effect



Laqué blanc 9010  
Lacquered white RAL 9010

Charnière double verre/verre réglable,  
à recouvrement

Overlapping glass to glass adjustable  
shower hinge

3263.05.0R

3263.30.0R

3263.31.0R

3263.35.0R

3262.51.0R

# 3264.\*\*.0R

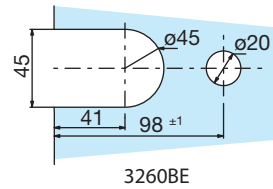
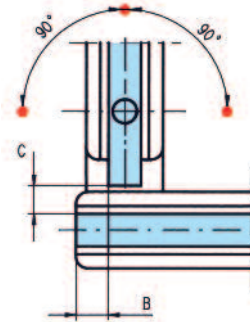
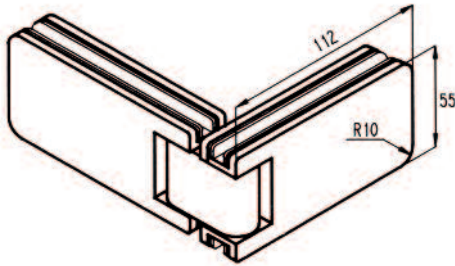
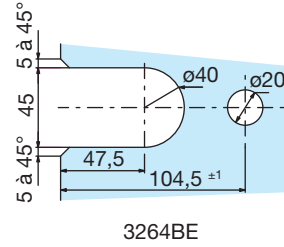
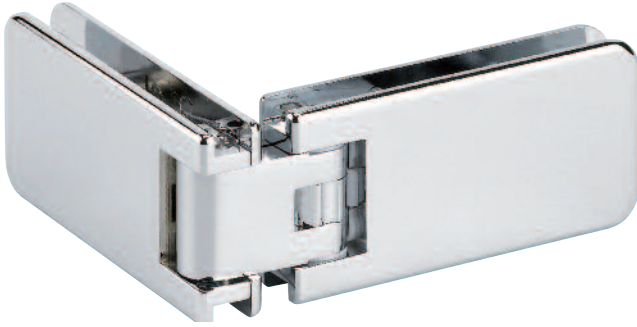
## Caractéristiques techniques

- Montage sur encoche 3264BE pour le volume mobile et 3260BE pour le volume fixe
- Pour verre de 8 mm B = 8 mm C = 7 mm
- Pour verre de 10 mm B = 7 mm C = 6 mm

## Technical features

- For mobile panel on notch 3264BE and 3260BE for fixed panel
- For 8 mm glass B = 8 mm C = 7 mm
- For 10 mm glass B = 7 mm C = 6 mm

Charnières pour  
pare douches  
*Hinges for  
shower screens*



## Références / References



Laiton poli PVD  
Polished brass PVD



Chromé brillant  
Bright chromium



Chromé mat  
Matt chromium



Effet Inox  
Stainless steel effect



Laqué blanc 9010  
Lacquered white RAL 9010

Charnière double d'angle, réglable  
Corner adjustable shower hinge

3264.05.0R

3264.30.0R

3264.31.0R

3264.35.0R

3264.51.0R