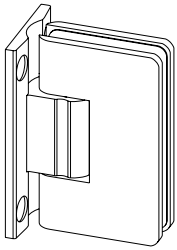


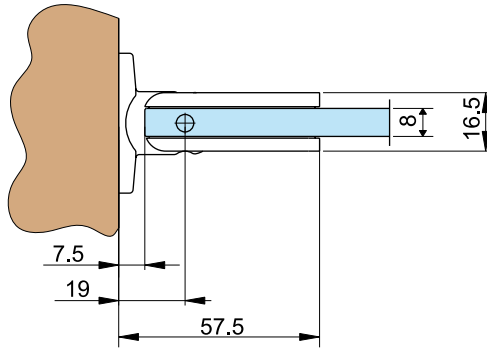
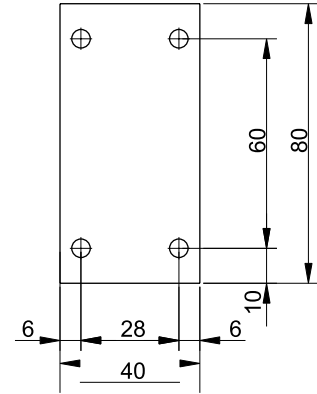
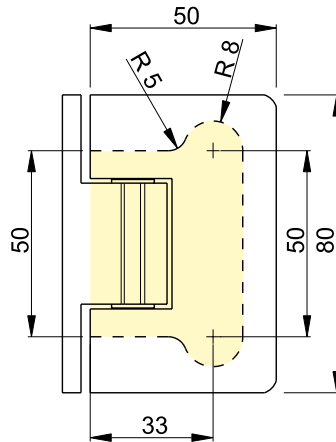
## 8500



- Cerniera a scatto per box doccia. Stop a 0° +90° -90°.
- Bisagra con retención para box ducha. Tope a 0° +90° -90°.
- Clicking hinge for shower boxes. Stop at 0° +90° -90°.
- Duschtürpendelband, Glas-Wand, Feststellung 0°+90°-90°.



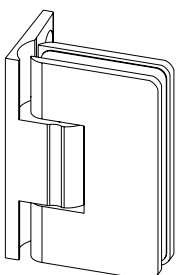
- \* Per porte con peso superiore ai 40 kg e di larghezza oltre i 700 mm si consiglia l'utilizzo di n° 3 cerniere  
 • Para puertas con un peso superior a los 40 kg y con más de 700 mm de ancho se aconseja utilizar 3 bisagras  
 • For doors with weight higher than 40 Kgs and largeness higher than 700 mm we suggest to use 3 hinges  
 • Für Türe mit größerem Gewicht als 40 Kgs und größerer Breite als 700 mm schlagen wir die Verwendung von 3 Beschlägen vor



## 8501



- Cerniera a scatto per box doccia con aletta spostata. Stop a 0° +90° -90°.
- Bisagra con retención y aleta desplazada - para box ducha. Tope a 0° +90° -90°.
- Clicking hinge with offset fixing wing for shower boxes. Stop at 0° +90° -90°.
- Duschtürpendelband, Glas -Wand, mit einseitiger Montageplatte, Feststellung 0°+90°-90°.



- \* Per porte con peso superiore ai 40 kg e di larghezza oltre i 700 mm si consiglia l'utilizzo di n° 3 cerniere  
 • Para puertas con un peso superior a los 40 kg y con más de 700 mm de ancho se aconseja utilizar 3 bisagras  
 • For doors with weight higher than 40 Kgs and largeness higher than 700 mm we suggest to use 3 hinges  
 • Für Türe mit größerem Gewicht als 40 Kgs und größerer Breite als 700 mm schlagen wir die Verwendung von 3 Beschlägen vor

